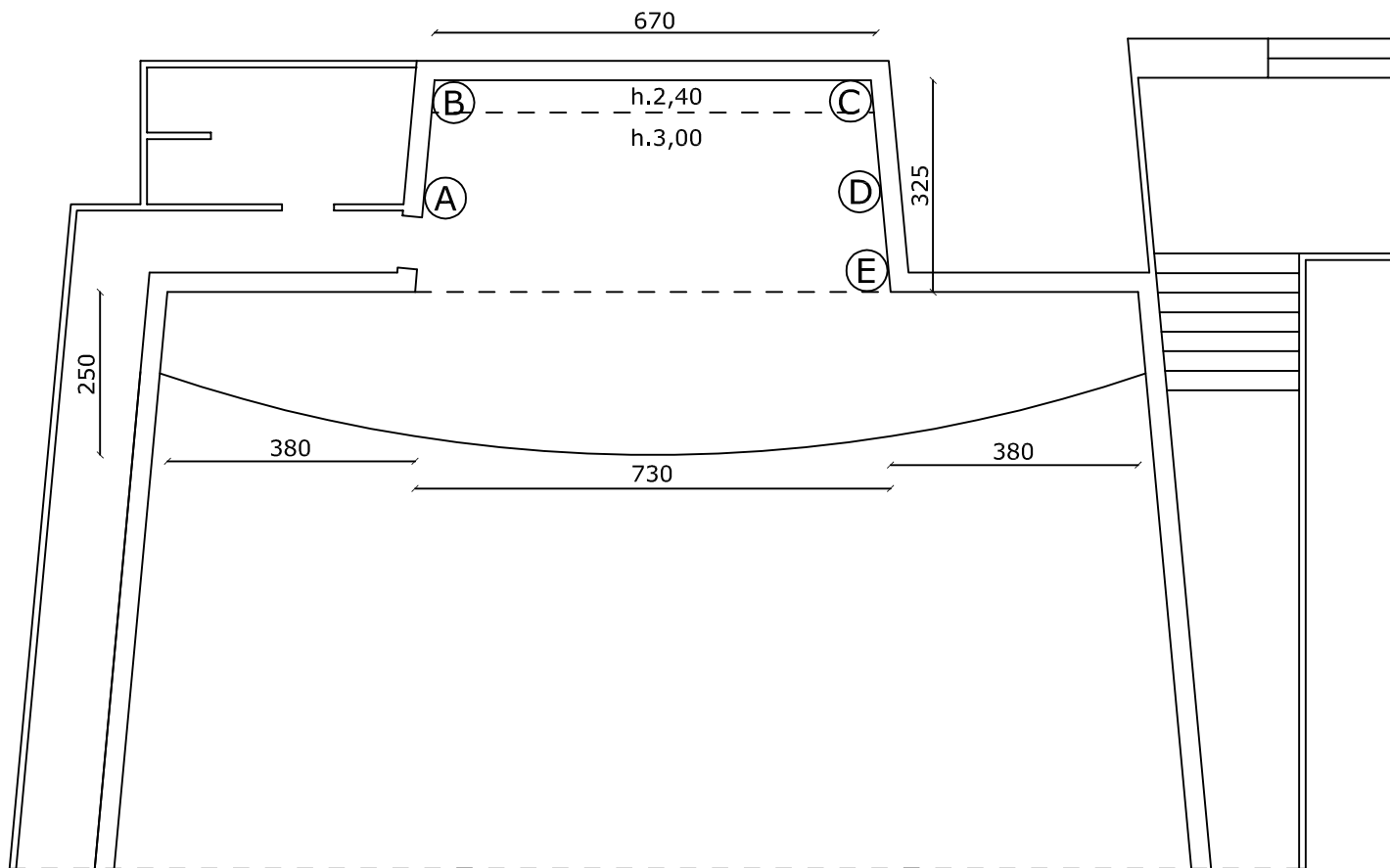


# POLITEAMA SALA MINORE



- (A)** 16A 3P+N+T  
16A 1P+N+T  
LUCI SALA - MOTORE SCHERMO
- (B)** CIABATTA FONIC
- (C)** 16A 3P+N+T  
16A 1P+N+T
- (D)** 32A 3P+N+T
- (E)** 16A 3P+N+T  
16A 1P+N+T